

**MAHENOVO DIVADLO V BRNĚ  
SKLÁDANÁ TANEČNÍ PODLAHA**

**TECHNICKÁ ZPRÁVA**

BRNO, srpen 2008

## **OBSAH :**

1. Identifikační údaje stavby a investora
2. Technický a funkční popis řešení
3. Výkresy

## **1. IDENTIFIKAČNÍ ÚDAJE STAVBY A INVESTORA**

Stavba:	Skládaná podlaha
Objekt:	Mahenovo divadlo v Brně
Investor:	Národní divadlo Brno, příspěvková organizace Dvořákova 11, 657 70 Brno

## **2. TECHNICKÝ A FUNKČNÍ POPIS ŘEŠENÍ**

Účelem realizace skládané podlahy je vytvoření rovné plochy v prostoru jeviště a hlediště.

Základním materiálem skládané podlahy bude bio-deska tl.27mm. Bude sestavena z formátů 2 x 2 m, 2 x 1 m a doplňkových dílů, které se budou navzájem v podélném i příčném směru překrývat.

Všechny panely budou mít ve spodní části po celém obvodě a v prostoru nalepený filcový pásek, o minimální šířce 50mm a tloušťce 2mm, zabraňující jejich klapání.

Pro spojení jednotlivých panelů mezi sebou bude použito pero z bukového masivu, které se bude vkládat do drážky, která bude vyfrézována po celém obvodě všech panelů.

Tímto způsobem bude pokryta celá plocha jeviště o rozměru 16 x 13 m, včetně forbíny. V místě dosedu železné opony bude vyjímatelný bukový hranol.

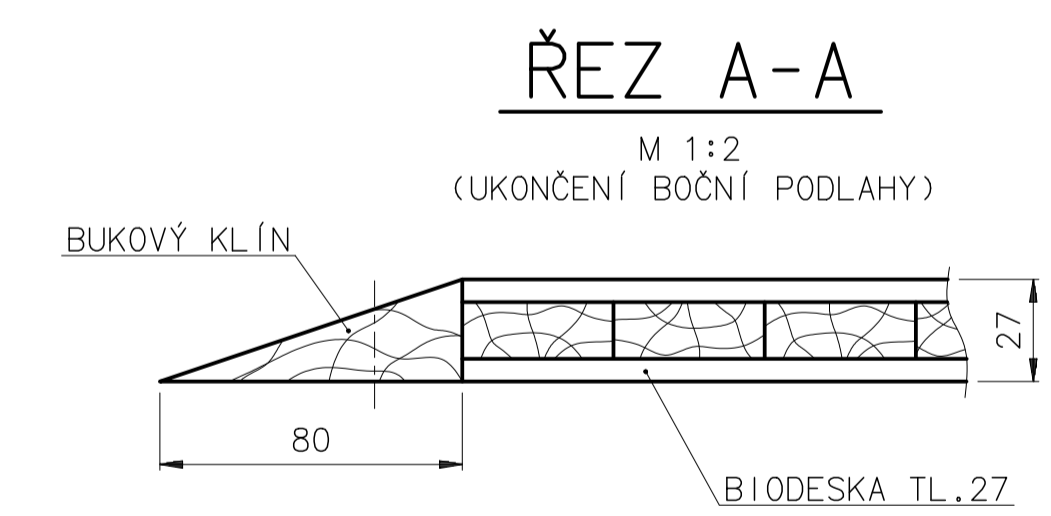
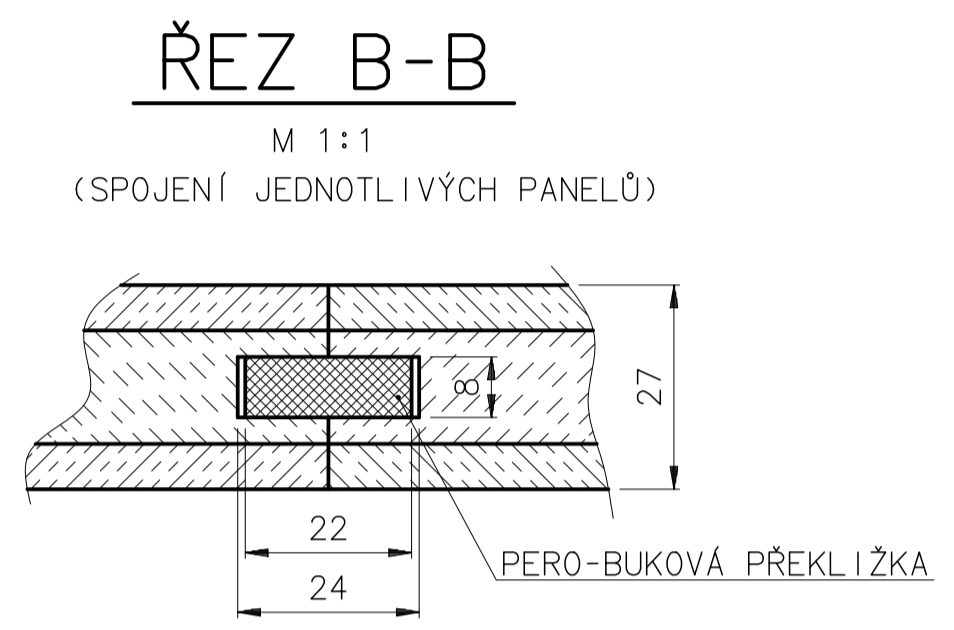
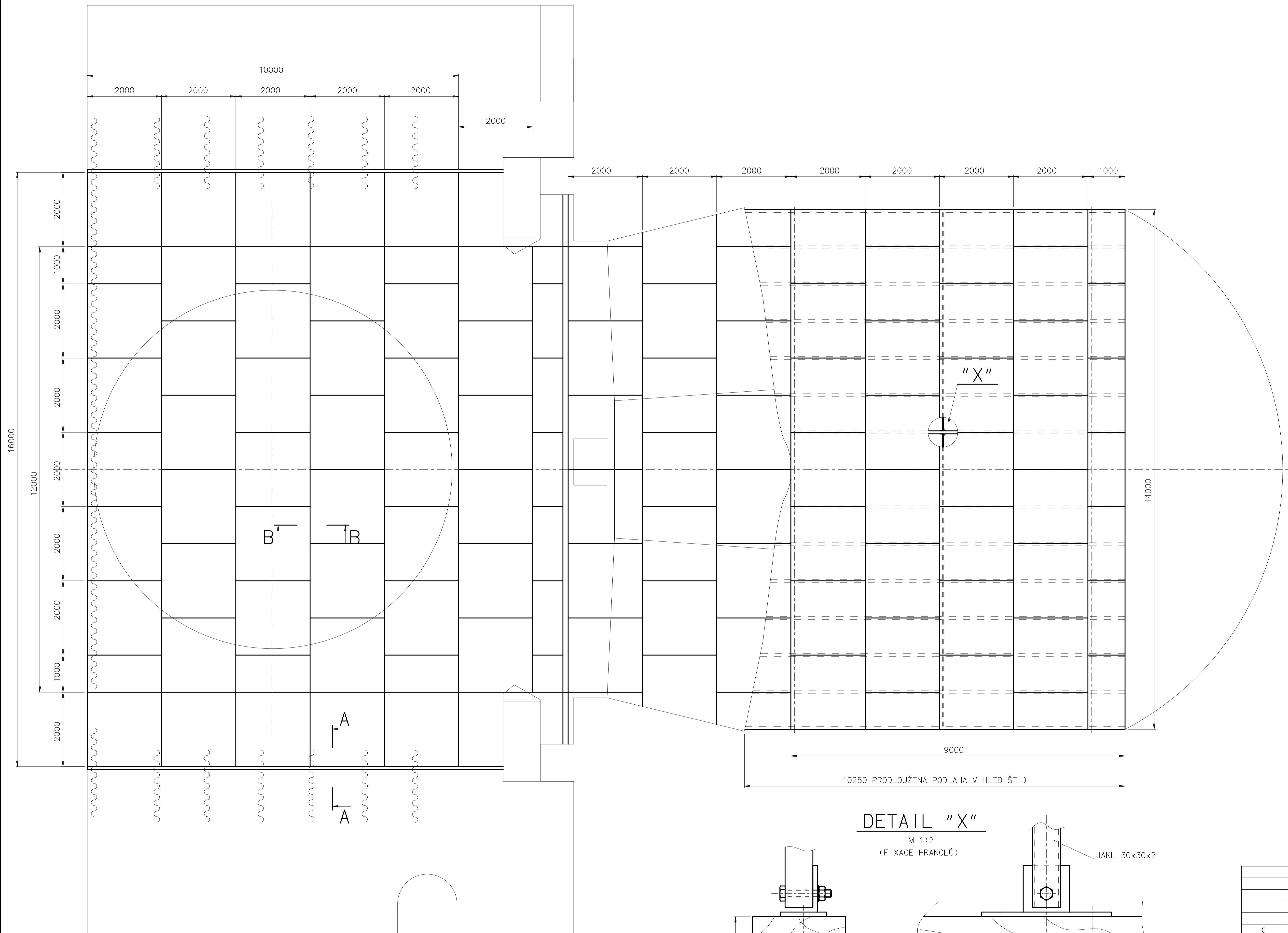
Na bočních stranách jeviště bude podlaha opatřena náběhy z bukového masivu pro zajištění pevnosti spojení celé plochy. Náběhy budou mít předvrtány otvory k uchycení vruty k původní podlaze jeviště.

Stejným způsobem je tvořena i skládací podlaha v hledišti s tím rozdílem, že ve spodní části v podélném směru bude podložena dřevěnými hranoly o rozměrech 80 x100 mm s roztečí 100 cm. Podložení hranolů bude pomocí stavitelných praktikáblů, které má divadlo k dispozici a není součástí dodávky skládané podlahy. Poloha hranolů bude zajištěna ve třech polích a fixována zavětrovacími profily (jakl 30 x 30 x 2 mm).

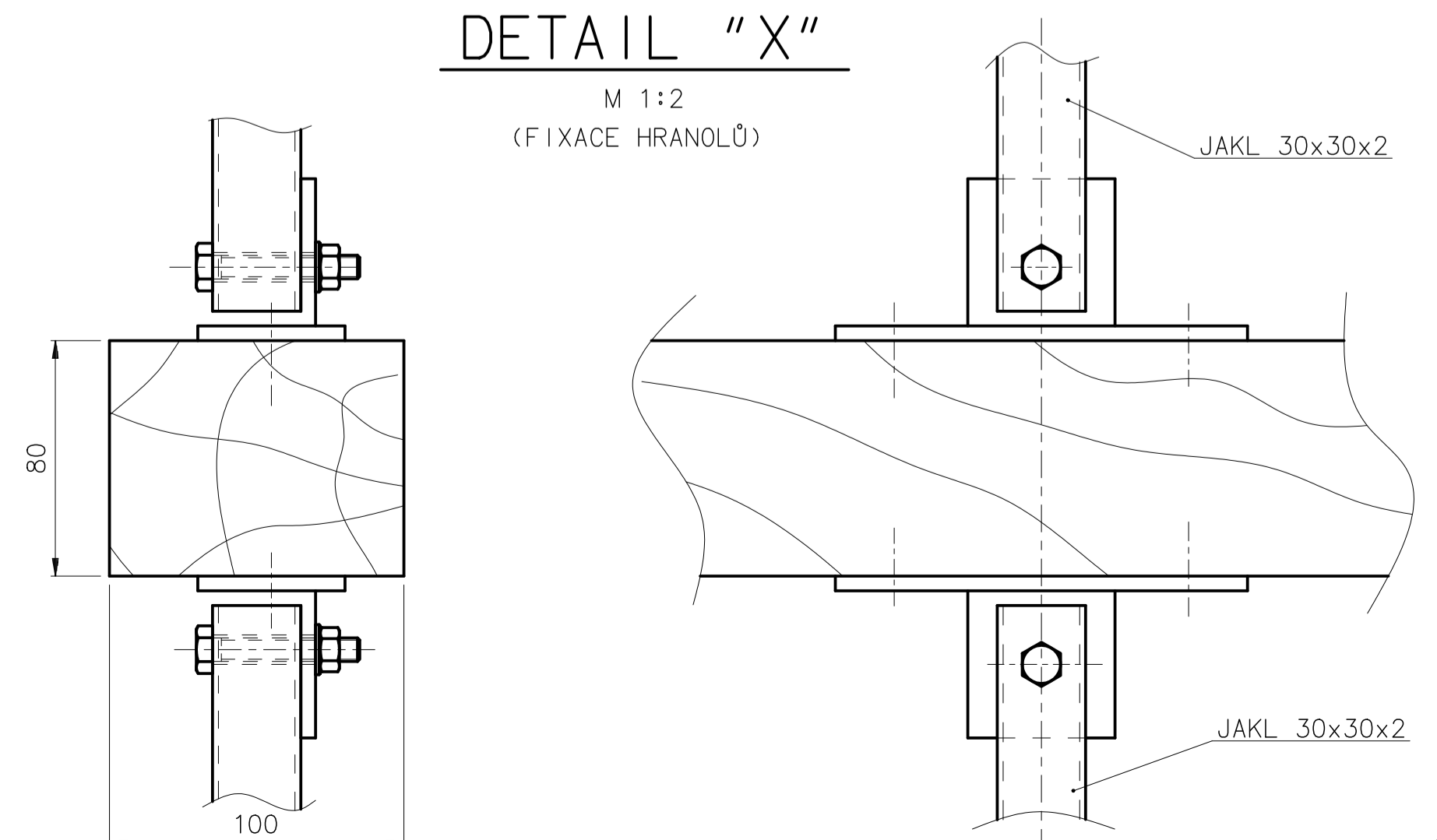
Podlaha na jevišti i v hledišti je bez nátěru.

### **3. PŘÍLOHY**

1. Výkres č. P1-1248-001 – Skládaná taneční podlaha - schéma



**DETAIL "X"**  
M 1:2  
(FIXACE HRANOLŮ)



0	ed	eu	NULTÉ VYDÁNÍ
Číslo revize	Datum	Podpis	Popis
05.08.2008	PP		NÁRODNÍ DIVADLO BRNO
A1 (8x4)			MAHENOVO DIVADLO BRNO
1248			
			<b>NÁZEV:</b> SKLÁDANÁ PODLAHA-SCHEMA
Projekant:	Zadp.projektant:	Schválil:	Mříčko: X Číslo výkresu: P1-1248-001